

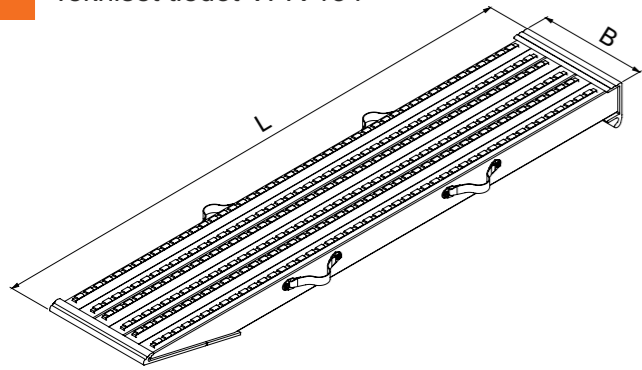
Malli
VFR 134-185

28

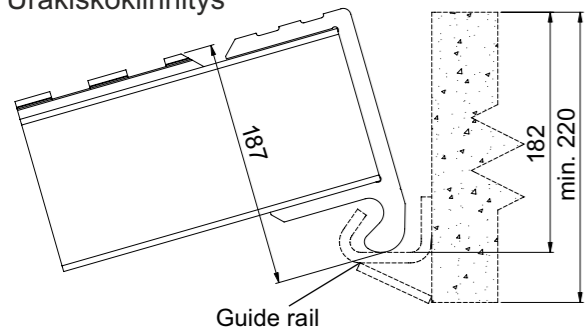


Nämä VFR rampit ovat suunniteltu raskaiden koneiden ja laitteiden lastaukseen. Vakio mallien lisäksi rampit mitoitetaan asiakkaan tarpeiden mukaisesti.

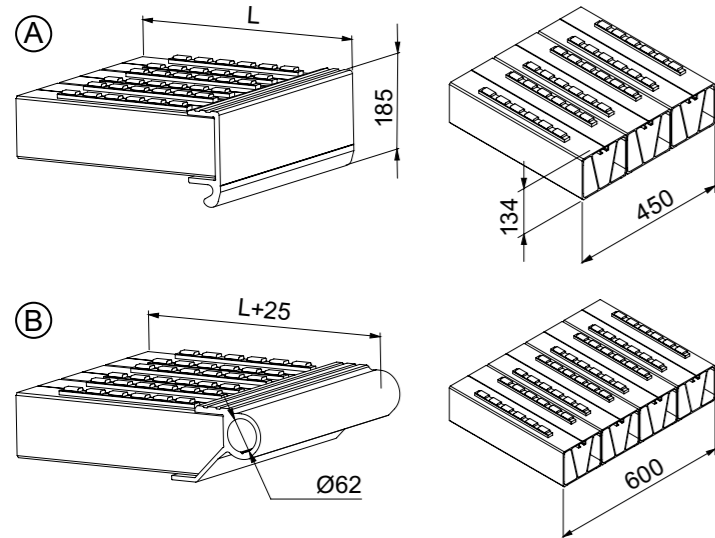
Tekniset tiedot VFR 134



Urakiskokiinnitys



Kiinnitysvaihtoehdot ja profiili



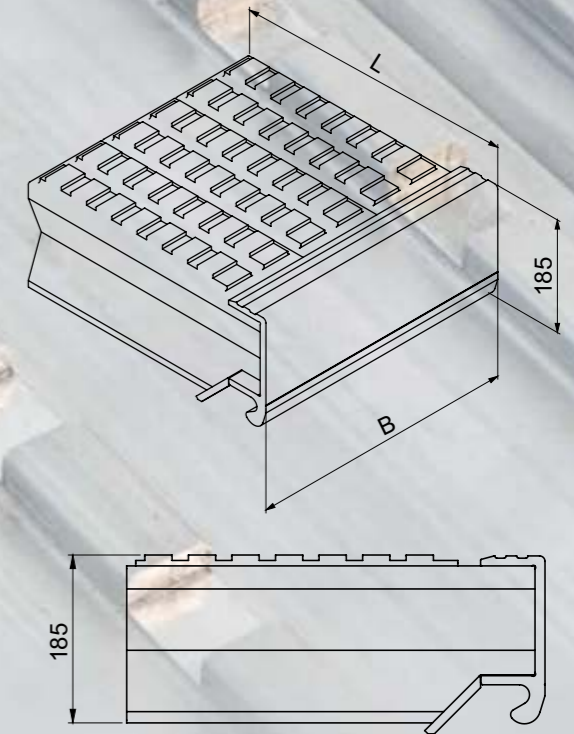
Kiinnitysvaihtoehdot:

- Ⓐ Urakisko (piirros A)
- Ⓑ Saranointi (piirros B)



Kaikki tuotteemme ovat GS hyväksytyjä ja varmuuskerroin on 2.1. Kaikki tuotetaan EN 1398 ja BGR 233 mukaisesti.

Tekniset tiedot VFR 185



Type	Tilausnumero		Pituus L (mm)	Leveys B (mm)	Korkeusero 30% (mm)	Kantavuus*(kg/pari)		Paino (kg/ramppi)	
	Piirros Ⓐ	Piirros Ⓑ				Piirros A	Piirros B	Piirros A	Piirros B
VFR 134	134.00.000	134.04.000	2400	450	590 - 720	24030	23780	67	68
	134.00.001	134.04.001	2800	450	690 - 840	20590	20410	77	78
	134.00.007	134.04.007	3000	450	730 - 890	19220	19060	82	83
	134.00.002	134.04.002	2400	600	590 - 720	32040	31710	89	90
	134.00.003	134.04.003	2800	600	690 - 840	27460	27220	102	104
VFR 185	134.00.004	134.04.004	3000	600	730 - 890	25630	25420	109	110
	185.00.100		2000	420	500 - 610	43500		106	
	185.00.101		2400	420	590 - 720	39680		126	
	185.00.102		2000	560	460 - 570	58010		142	
		185.00.103	2400	560	550 - 680	52900		168	
Urakiskot	500.00.048	VFR urakisko ilman pintakäsittelyä			pituus 2600 mm			23	
	500.00.047	VFR urakisko kuumasinkittynä			pituus 2600 mm			23	
	500.00.049	VFR urakisko ilman pintakäsittelyä			pituus 950 mm			8	

*kantavuus laskettu akselivälillä 2 000 mm