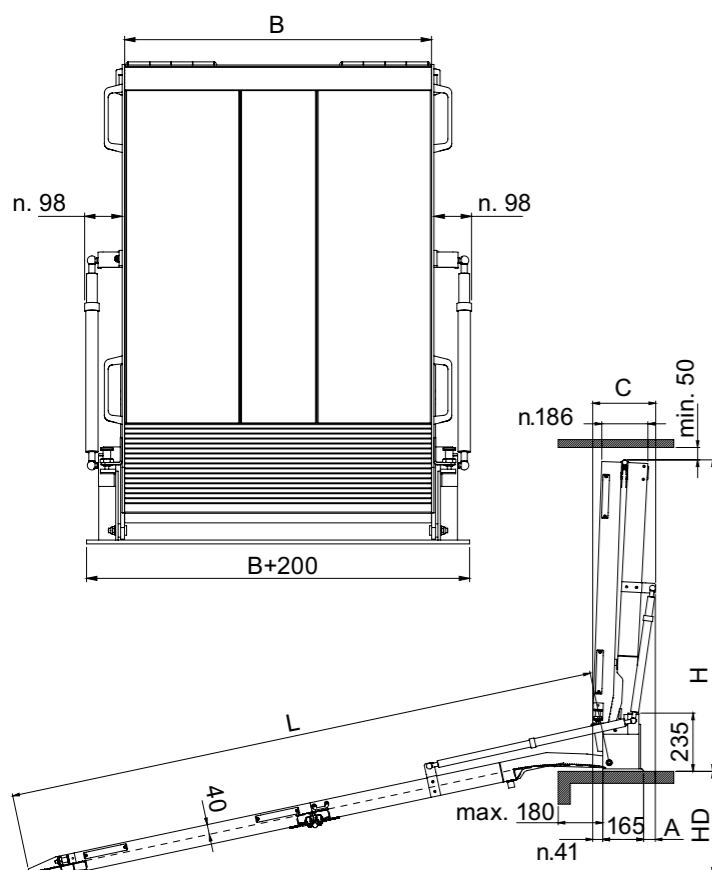




Mallin RRK pakettiautorampit ovat suunniteltu erittäin huolellisesti ajatellen kaikkia yksityiskohtia. Sillan käyttö on todella kevyttä kaasujousen ansiosta. Yhdellä kädellä sillan voi helposti nostaa ja laskea. Ajopinta takaa erinomaisen kitkan, joten sitä on turvallista käyttää. Ramppi on helppo pitää puhtaana eikä vesikään aiheuta liukastumisriskiä. Rampin kevytensä ansiota se ei vähennä juurikaan auton kokonaiskantavuutta. Silta lukkiutuu kuljetusasentoon niin tukevasti ettei se tärisse ajonaikana. Silta on huoltovapaa ja varustettu turvareunuksin.

Rampin asennus:
RRK silta on kiinteästi asennettava sekä myös nopeasti irrotettava. Näin se voidaan helposti siirtää toiseen saman mitoituksen omaavaan autoon tai vaikka sivuoveen (tarvitset vain lisäkiinnityssarjan). Rampin irrotus onnistuu nopeasti toimituksen mukana tulevilla käsin kierrettävillä pulteilla. Sillan toimitukseen kuuluu täydellinen asennussarja.

Tekniset tiedot



Malli	Tilausnumero	Pituus L (mm)	Leveys B (mm)		Mitat (mm)			Lastauskorkeus (mm)		Kantavuus (kg/silta)	Paino (kg/kpl)
			sisä	ulko	A	C	H	min. (15%)	max. (30%)		
RRK 02	081.01.102	1400	800	1050	95	285	800	220	340	450	37
RRK 03	081.01.103	1400	1000	1250	95	285	800	220	340	450	43
RRK 04	081.01.104	1600	800	1050	100	290	875	240	380	450	39
RRK 05	081.01.105	1600	1000	1250	100	290	875	240	380	450	46
RRK 06	081.01.106	1800	800	1030	100	290	980	195	430	450	42
RRK 07	081.01.107	1800	1000	1230	100	290	980	196	430	450	50
RRK 08	081.01.108	2000	800	1030	100	290	1050	230	490	450	45
RRK 09	081.01.109	2000	1000	1230	100	290	1050	230	490	450	53
RRK 10	081.01.110	2000	1200	1500	100	290	1045	230	490	450	62
RRK 11	081.01.111	2200	800	1030	100	290	1155	260	545	450	48
RRK 12	081.01.112	2200	1000	1230	100	290	1155	260	545	450	56
RRK 00	081.01.100	2400	800	1030	100	290	1260	290	600	450	51
RRK 01	081.01.101	2400	1000	1230	100	290	1260	290	600	450	60
RRK 14	081.01.114	2400	1200	1500	100	290	1260	290	600	450	70
RRK 15	081.01.115	2600	800	1030	100	290	1365	320	660	450	53
RRK 16	081.01.116	2600	1000	1230	100	290	1365	320	660	450	63
RRK 17	081.01.117	2600	1200	1430	100	290	1260	320	660	450	74
RRK 18	081.01.118	2800	800	1030	100	290	1470	350	720	430	56
RRK 19	081.01.119	2800	1000	1230	100	290	1470	350	720	430	66
RRK 20	081.01.120	3000	800	1030	110	300	1575	385	775	400	59
RRK 21	081.01.121	3000	1000	1230	110	300	1575	385	775	400	70

DEKRA - sertifioitu

RRK, RRD ja RLK-Z sillat ovat rasiustestatut Saksalaisen teollisuusstandardin 75078 mukaisesti. Testauksessa on käytetty 20 kertaista painetta verrattaen rampin painoon. Tämä testi osoittaa ettei yksikään rampin osa rikkoudu autoon etu- tai takaosaan törmätessä.

Kaikki tuotteemme ovat GS hyväksytyjä ja varmuuskerroin on 2.1. Kaikki tuotetaan EN 1398 ja BGR 233 mukaisesti.