

Malli
RLK-Z

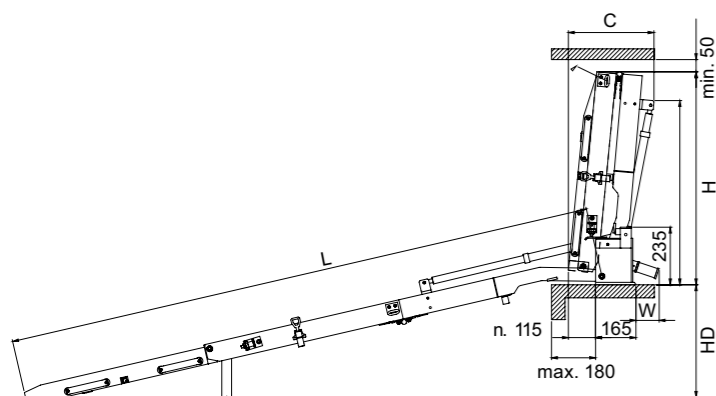
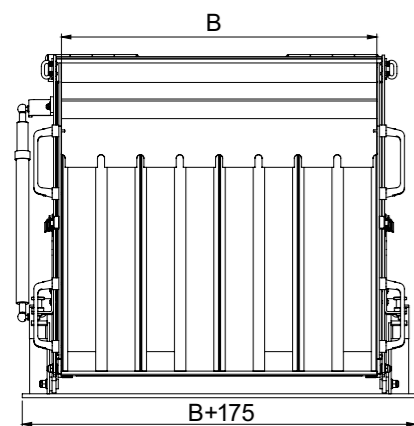
50



Nämä kolmeen osaan taittuvat rampit mahdollistavat pidemmän rampin, joka sopii asennettavaksi matalampaan sisätilaan. Pidemmällä rampilla saadaan loivempi nousukulma. Erittäin kevyitä käyttää.



Tekniset tiedot



Malli	Tilausnumero	Pituus L (mm)	Leveys B (mm)		C	Mitat (mm)			Lastauskorkeus (mm)		Kantavuus (kg/kpl)	Paino (kg/kpl)
			internal	external		W	H	min. (15%)	max. (30%)			
RLK - Z	086.00.001	2200	825	1020	310	0	805	325	510	350	43	
	086.00.002	2400	825	1020	310	10	875	365	575	350	45	
	086.00.003	2700	825	1020	310	35	980	420	650	350	49	
	086.00.004	2900	825	1020	310	50	1050	460	710	350	52	

Malli	Tilausnumero	Pituus L (mm)	Leveys B (mm)		A	C	H	Lastauskorkeus HD (mm)		Kantavuus (kg/kpl)	Paino (kg/kpl)	
			sisä	ulko				min. (15%)	max. (30%)			
RRD 02	081.01.302	1400	800	1020	95	280	865	115	300	450	50	
RRD 03	081.01.303	1400	1000	1220	95	280	865	115	300	450	50	
RRD 04	081.01.304	1600	800	1050	100	280	940	150	355	450	52	
RRD 05	081.01.305	1600	1000	1220	100	280	940	150	355	450	53	
RRD 06	081.01.306	1800	800	1020	100	280	1030	180	415	450	50	
RRD 07	081.01.307	1800	1000	1220	100	280	1030	180	415	450	57	
RRD 08	081.01.308	2000	800	1020	100	280	1100	210	470	450	53	
RRD 09	081.01.309	2000	1000	1220	100	280	1100	210	470	450	60	
RRD 11	081.01.311	2200	800	1020	100	280	1205	240	530	450	55	
RRD 12	081.01.312	2200	1000	1220	100	280	1205	240	530	450	63	
RRD 00	081.01.300	2400	800	1020	100	280	1310	270	585	450	58	
RRD 01	081.01.301	2400	1000	1220	100	280	1310	270	585	450	67	
RRD 15	081.01.315	2600	800	1020	100	280	1415	305	640	450	61	
RRD 16	081.01.316	2600	1000	1220	100	280	1415	305	640	450	70	
RRD 18	081.01.318	2800	800	1020	100	280	1520	335	700	430	64	
	081.01.203	Lisälukkolaite (kun silta on käännettynä sivulle sisään)										

Vieläkin pidemmällä suunniteltu malli on RRD. Se on sivulle kääntyvä malli, joka tuo uusia mahdollisuuksia.



Sivulle käännettynä

Malli
RRD

51



Tekniset tiedot

