

Nämä pyörätuolirampit asennetaan kiinteästi ajoneuvon sisäpuolelle. Rampit ovat kahteen osaan taittavia ja ne liikkuvat sivusuunnassa. Rampit lukitaan pystyasentoon mukana tulevalla remmeillä. Mikäli ajopinta joskus kuluu voi siihen helposti asentaa uuden pinnoitteen.



Kaikki tuotteemme ovat GS hyväksytyjä ja varmuuskerroin on 2.1. Kaikki tuotetaan EN 1398 ja BGR 233 mukaisesti.

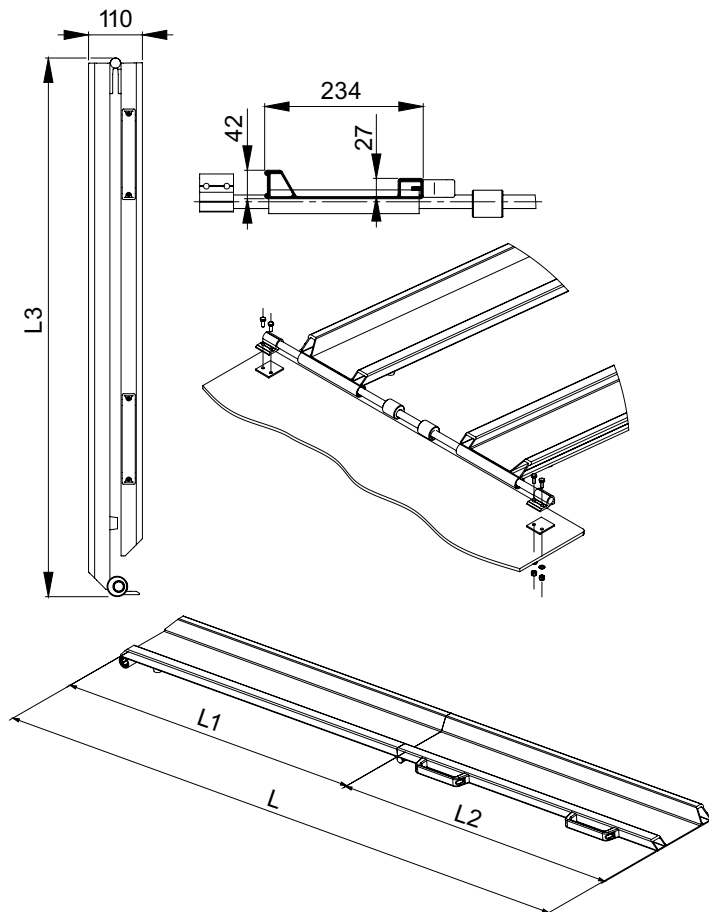


Tekniset tiedot RAS-W

Ramppiparit toimitetaan aina valmiilla kiinnityssarjalla.

- Lähetys sisältää aina:
- 1 parin rampeja RAS -W (oikean ja vasemman)
 - 1 teräs akseli (pituus 1800 mm)
 - 1 asennussarjan akselin kiinnittämiseen
 - 2 turvaremmiä ramppien lukitukseen pystyasentoon

Saatavana myös asiakkaan omilla mitoituksilla.



Type	Tilausnumero	Pituus L (mm)	Leveys B (mm)	L3 (mm)	Kantavuus* (kg/pari)	Lastauskorkeus HD (mm)	Paino (kg/ramppi)
RAS-W	082.10.021	2000	234	1040	310	320 - 570	9
	082.10.022	2390	234	1235	295	380 - 680	10
	082.10.023	2800	234	1440	270	450 - 800	17

Type	Tilausnumero	Pituus (mm)			L3 (mm)	Leveys B (mm)	Lastauskorkeus HD (mm)	Kantavuus* (kg/pari)	Paino (kg/ramppi)
		L	L1	L2					
AOS-W 200	081.30.000	2000	1025	975	1040	200	320 - 570	500	9
	081.30.001	2420	1235	1185	1250	200	380 - 690	380	11
	081.30.002	2840	1445	1395	1460	200	450 - 850	310	12
AOS-W 300	081.30.004	2000	1027	973	1040	300	320 - 570	600	14
	081.30.005	2420	1237	1183	1250	300	380 - 690	460	15
	081.30.006	2840	1447	1393	1460	300	450 - 850	370	17

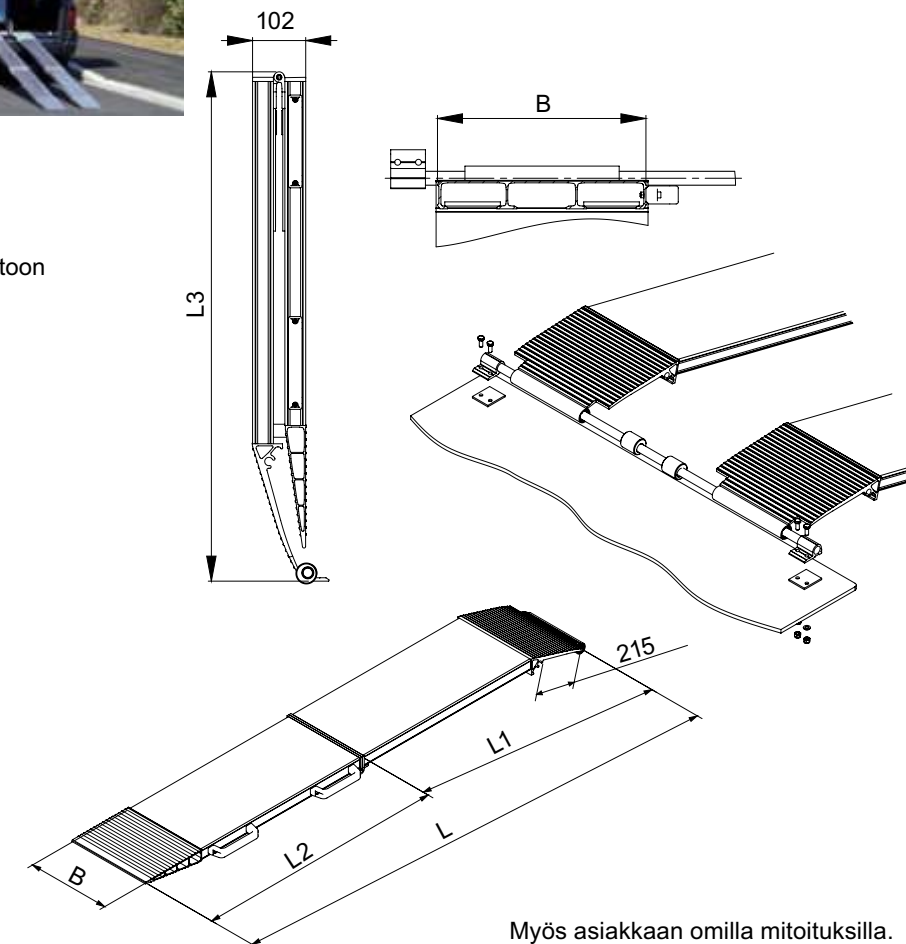
* kantavuus laskettu akselivälille 1 000 mm

Tekniset tiedot AOS-W



- Lähetys sisältää aina:
- 1 parin rampeja AOS 200 tai AOS 300
 - 1 teräs akseli (pituus 1800 mm)
 - 1 asennussarjan akselin kiinnittämiseen
 - 2 turvaremmiä ramppien lukitukseen pystyasentoon

Saatavana myös asiakkaan omilla mitoituksilla.



Myös asiakkaan omilla mitoituksilla.