

Nokkakärry-rampit

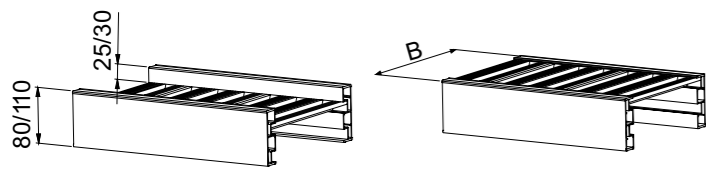
36



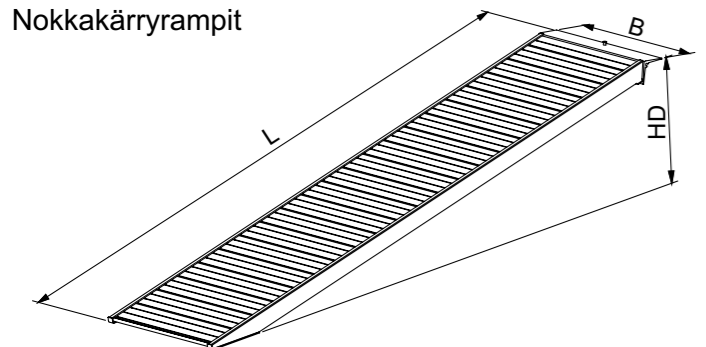
Nokkakärryrampit ovat ratkaisu etenkin silloin kun ei ole takalaitanostinta. Kevyitä käsitellä, hyvä pitopinta.



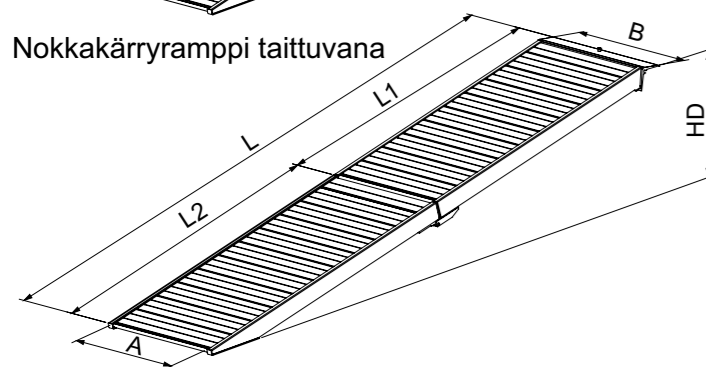
Tekniset tiedot



Nokkakärryrampit



Nokkakärryramppi taittuvana



Nokkakärryrampit

Malli	Tilausnumero		Pituus L (mm)	Leveys B (mm)		Lastauskorkeus (mm)	Kantavuus (kg/ramppi)	Paino (kg/ramppi)
	ilman turvareunuksia	turvareunuksilla		sisä	ulko			
AVS 80	080.01.050	080.00.050	3060	540	600	680 - 850	350	29
AVS 110	110.01.050	110.00.050	3950	540	600	880 - 1110	495	36
AVS 80 taittuva	080.55.050	080.56.050	3060	540	600	680 - 850	350	32
AVS 110 taittuva	110.55.050	110.56.050	3950	540	600	880 - 1110	495	40

Event ramppi

Malli	Tilausnumero	Pituus L (mm)	Leveys B (mm)		Lastauskorkeus (mm)	Kantavuus (kg/ramppi)	Paino (kg/ramppi)
			sisä	ulko			
Event	081.00.001	2975	900	920	460 - 890	400	49
	081.00.002	3990	900	920	600 - 1170	350	65
	081.00.003	5005	900	920	770 - 1500	350	81

Myös erikoisversiot asiakkaan tarpeen mukaan tehtynä.

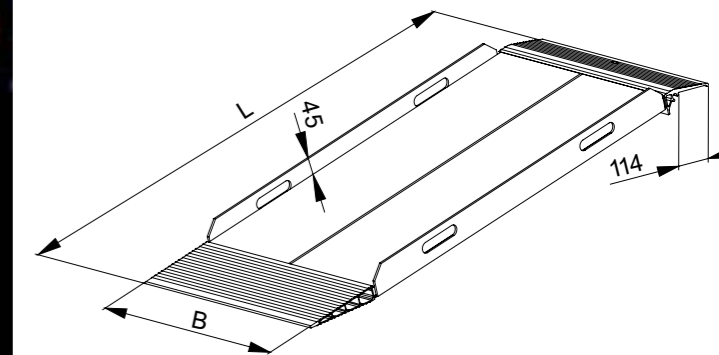
Event ramppi

37



Event rampit ovat suunniteltu erityisesti pienipyöristen koneiden, laitteiden, laatikoiden lastaukseen. Sileä pinta missä kuitenkin hyvä pito ei aiheuta tärinää herkille laitteille.

Tekniset tiedot:



Kaikki tuotteemme ovat GS hyväksytyjä ja varmuuskerroin on 2.1. Kaikki tuotetaan EN 1398 ja BGR 233 mukaisesti.

Erikoismalli (havainnekuva)
Irto rampit välitukijalalla.

