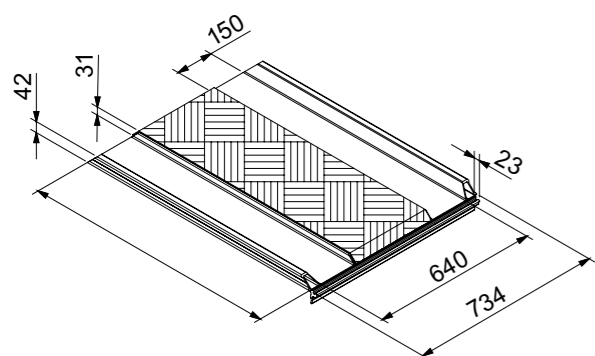




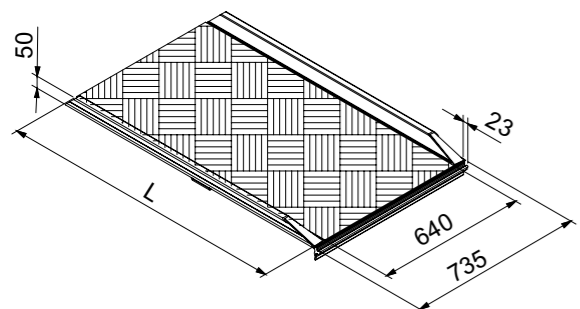
Takalaitanostimen apusillat voidaan sijoittaa laudan eteen tai sivulle. Etenkin kaupunkialueilla on monesti nopeampaa ja turvallisempaa jättää auto tien laitaan, jolloin apusillaa pitkin päästään suoraan katukivetyksien yli. Mallivalikoimasta löytyy myös sillat rullakoiden turvalliseen ja tehokkaaseen käsittelyyn.

Tekniset tiedot

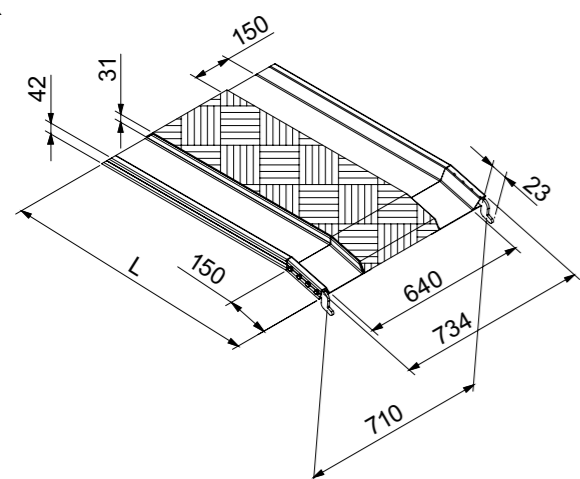
LBGM



LBWM



LBK



LBGM



LBW

LBGM

Irroitettava malli joka kiinnittyy takalaitanostimen kylkeen asennettavaan kiskoon. Ajourat turvareunuksilla.

Malli	Tilausnumero	Pituus L (mm)	Leveys B (mm)		Kantavuus* (kg/kpl)	Paino (kg/kpl)
			sisä	ulko		
LBGM 1	083.09.000	975	2 x 150	734	600	13
LBGM 2	083.09.001	1175	2 x 150	734	600	15
LBGM 4	083.09.003	1475	2 x 150	734	600	18
LBGM 3	083.09.002	1975	2 x 150	734	600	24

LBWM

Irroitettava malli joka kiinnittyy takalaitanostimen kylkeen asennettavaan kiskoon. Turvareunuksilla.

Malli	Tilausnumero	Pituus L (mm)	Leveys B (mm)		Kantavuus* (kg/kpl)	Paino (kg/kpl)
			sisä	ulko		
LBWM 1	083.10.000	1000	640	733	600	16
LBWM 2	083.10.001	1200	640	733	600	19
LBWM 3	083.10.002	2000	640	733	600	30

LBK

Irroitettava malli lyhyellä vaakaosuudella. Kuumasinkityt kiinnityskoukut sillan lukitsemiseksi takalaitanostimeen. Kiinnitysreiän koko 12 x 40 mm. Sillassa rengasurat, turvareunukset ja säädettävät kiinnityskoukut.

Type	Order code	Length L (mm)	Width B (mm)		Capacity* (kgs/ea)	Weight (kgs/ea)
			internal	external		
LBK 1	083.07.000	965	2 x 150	734	600	12
LBK 2	083.07.001	1165	2 x 150	734	600	14
LBK 4	083.07.003	1465	2 x 150	734	600	18
LBK 3	083.07.002	1965	2 x 150	734	600	23

Kuumasinkityt kiinnityskoukut ovat irrotettavat ja vaihdettavissa



LBG

Irroitettava malli. Kuumasinkityt kiinnityskoukut sillan lukitsemiseksi takalaitanostimeen. Kiinnitysreiän koko 12 x 40 mm. Sillassa rengasurat, turvareunukset ja säädettävät kiinnityskoukut.

Type	Order code	Length L (mm)	Width B (mm)		Capacity* (kgs/ea)	Weight (kgs/ea)
			internal	external		
LBG 1	083.06.000	975	2 x 150	734	600	12
LBG 2	083.06.001	1175	2 x 150	734	600	14
LBG 4	083.06.003	1475	2 x 150	734	600	18
LBG 3	083.06.002	1975	2 x 150	734	600	23

Kuumasinkityt kiinnityskoukut ovat irrotettavat ja vaihdettavissa

LBW

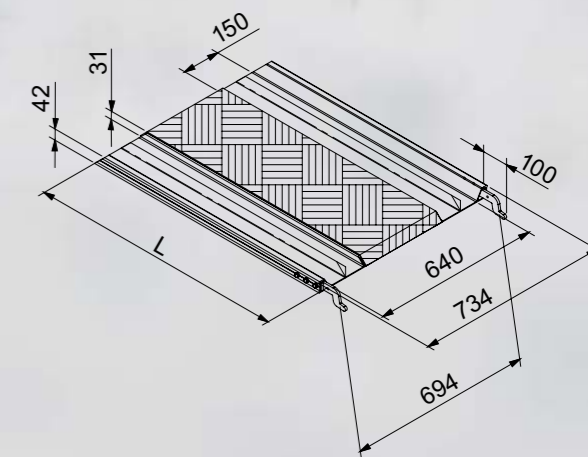
Irroitettava malli. Kuumasinkityt kiinnityskoukut sillan lukitsemiseksi takalaitanostimeen. Kiinnitysreiän koko 12 x 40 mm. Sillassa turvareunukset ja säädettävät kiinnityskoukut.

Malli	Tilausnumero	Pituus L (mm)	Leveys B (mm)		Kantavuus* (kg/kpl)	Weight (kg/kpl)
			sisä	ulko		
LBW 1	083.08.000	1000	640	733	600	16
LBW 2	083.08.001	1200	640	733	600	17
LBW 3	083.08.003	2000	640	733	600	23

Kuumasinkityt kiinnityskoukut ovat irrotettavat ja vaihdettavissa

Kaikki tuotteemme ovat GS hyväksytyjä ja varmuuskerroin on 2.1. Kaikki tuotetaan EN 1398 ja BGR 233 mukaisesti.

LBG



LBW

