

Mallit  
AVS 150  
AVS 170  
AVS 200

18



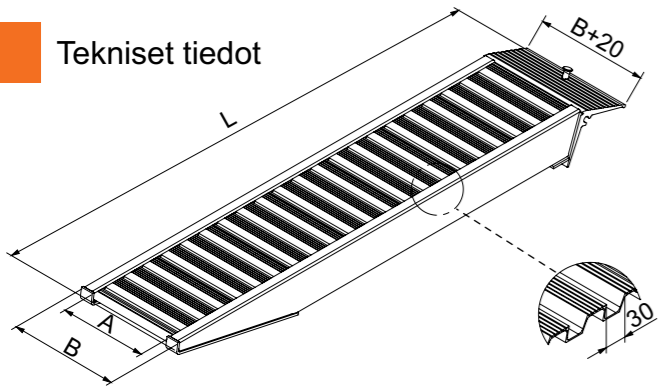
Kaikki tuotteemme ovat GS hyväksytyt ja varmuuskerroin on 2.1. Kaikki tuotetaan EN 1398 ja BGR 233 mukaisesti.

GS tested safety



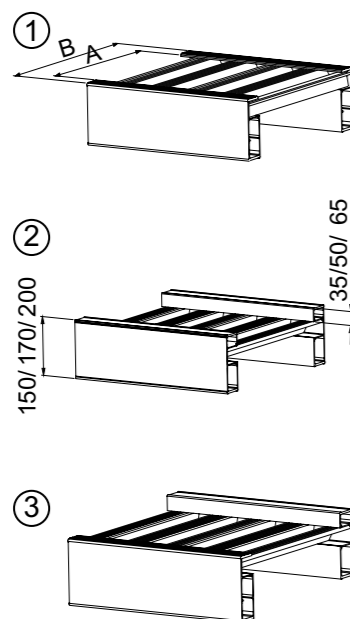
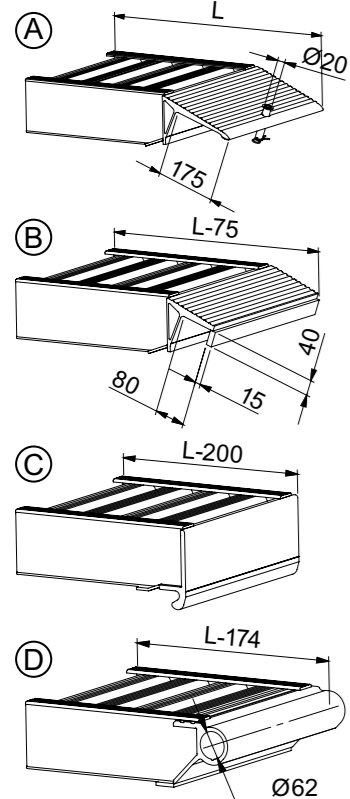
Nämä alumiiniset ajosillat ovat suunniteltu keskiraskaiden ja raskaiden koneiden lastaukseen. Malli soveltuu ilmakumirenkaille ja kumitelaketjuille mutta ei terästelaketjuille.

Tekniset tiedot



Kiinnitysvaihtoehdot

Turvareunusvaihtoehdot



Lukitintappi



alapuolinen akseli sidontaan

Kiinnitysvaihtoedot:

Turvareunusvaihtoehdot:

- Ⓐ Lippa (vakio)
- Ⓑ Kynnellinen lippa\*
- Ⓒ Urakiskokiinnitys\*
- Ⓓ Saranoitu\*

- ① Ilman turvareunuksia
- ② Turvareunuksilla
- ③ Turvareunus yhdellä puolella\*

\*vaihtoehtoinen

Malli	Tilausnumero		Pituus L (mm)	Leveys (mm)		Korkeusero HD (mm)	Kantavuus* (kg/pari)		Paino (kg/ramppi)	
	ei reunuksia	reunuksilla		A	B		ei reunuksia	reunuksilla	ei reunuksia	reunuksilla
AVS 150	150.01.002	150.00.002	2685	368	460	540 - 710	7710	7230	39	38
	150.01.004	150.00.004	3085	368	460	630 - 830	6710	6290	44	43
	150.01.007	150.00.007	3685	368	460	770 - 1000	5300	5150	51	50
	150.01.009	150.00.009	4085	368	460	860 - 1120	4530	4400	56	55
	150.01.011	150.00.011	4485	368	460	950 - 1230	3950	3840	61	60
AVS 170	150.01.014	150.00.014	5085	368	460	1080 - 1400	3310	3220	69	67
	170.01.003	170.00.003	2885	400	520	590 - 770	7710	7870	46	44
	170.01.005	170.00.005	3285	400	520	680 - 890	6770	6820	52	50
	170.01.008	170.00.008	3885	400	520	810 - 1060	5730	5230	60	58
	170.01.010	170.00.010	4285	400	520	900 - 1170	5190	4520	66	63
	170.01.012	170.00.012	4685	400	520	990 - 1290	4750	3970	72	68
	170.01.015	170.00.015	5285	400	520	1130 - 1460	4210	3360	80	76
AVS 200	170.01.016	170.00.016	5485	400	520	1170 - 1520	4060	3200	83	79
	200.01.003	200.00.003	2885	448	582	590 - 770	11330	11330	59	59
	200.01.006	200.00.006	3485	448	582	720 - 940	11330	11330	70	70
	200.01.010	200.00.010	4285	448	582	900 - 1170	8370	8370	84	84
	200.01.011	200.00.011	4485	448	582	950 - 1230	7840	7840	88	88
	200.01.014	200.00.014	5085	448	582	1080 - 1400	6570	6570	99	99
	200.01.015	200.00.015	5285	448	582	1130 - 1460	6240	6240	103	103

\* kantavuus akselivälillä 2 000 mm

Taittavat versiot katso sivut 24 - 25



Jousikevennys rampeille katso sivut 30 - 31