



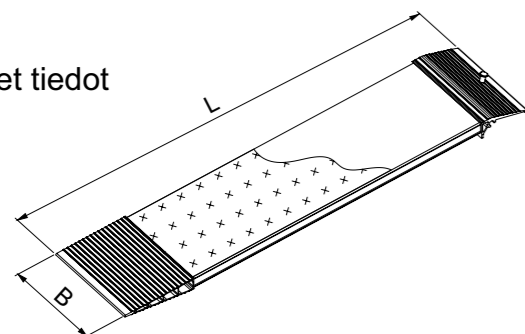
AOS rammit ovat lisävahvistuttuja versioita AOH silloista. Erinomainen kantavuus suhde painoonsa nähden.

Näissä rampeissa on erinomainen kitkapinta joka takaa pidon niin kumirenkaille kuin kävellessä.

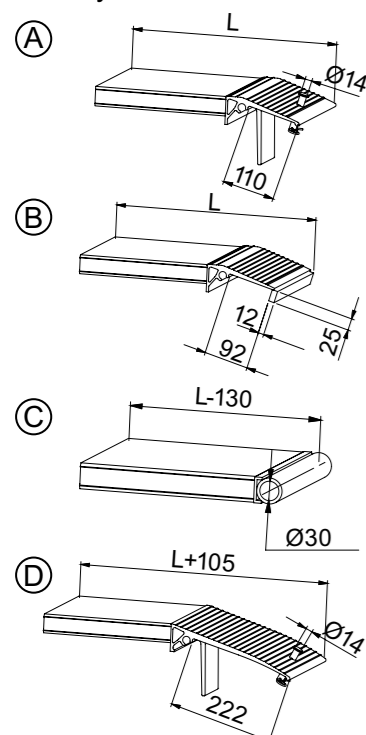
Vakiona mukaan kuuluu:

- lukitustappi
- lukituskieli (poistattavissa)

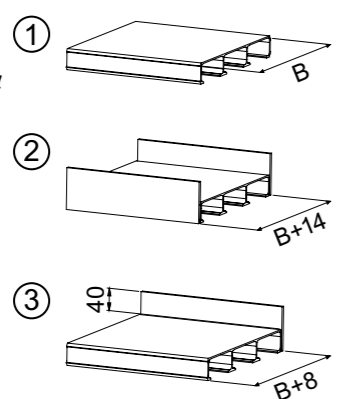
Tekniset tiedot



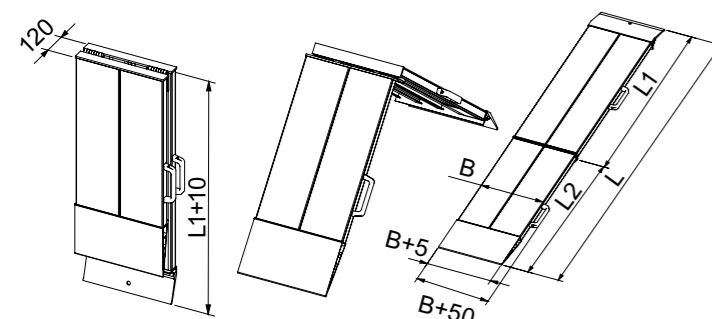
Kiinnitysvaihtoehdot



Turvareunus vaihtoehdot



Taittuva malli AOS - F



Malli	Tilausnumero	Pituus L (mm)	Leveys B (mm)	Korkeus (mm)	Lastauskorkeus korkeusero (mm)	Kantavuus* (kg/pari)	Paino (kg/ramppi)	
AOS 200	081.01.008	1505	200	60	230 - 400	870	6	
	081.01.009	1995	200	60	310 - 540	550	8	
	081.01.010	2485	200	60	390 - 690	400	9	
	081.01.011	2975	200	60	470 - 830	310	11	
AOS 300	081.01.020	1505	300	60	230 - 400	1330	9	
	081.01.021	1995	300	60	310 - 540	900	11	
	081.01.022	2485	300	60	390 - 690	650	13	
	081.01.023	2975	300	60	470 - 830	510	15	
	081.01.024	3500	300	60	540 - 1050	410	17	
	081.01.026	1505	300	70	230 - 400	1920	12	
	081.01.027	1995	300	70	310 - 540	1620	16	
	081.01.028	2485	300	70	390 - 690	1490	19	
	081.01.029	2975	300	70	470 - 830	1350	23	
	081.01.030	3500	300	70	560 - 980	1090	27	
AOS 400	081.01.031	3990	300	70	630 - 1120	930	30	
	081.01.035	1505	400	60	230 - 400	1670	11	
	081.01.036	1995	400	60	310 - 540	1060	14	
	081.01.037	2485	400	60	390 - 690	770	17	
	081.01.038	2975	400	60	470 - 830	610	20	
	081.01.039	3500	400	60	560 - 980	490	23	
	081.01.041	1505	400	70	230 - 400	2390	15	
	081.01.042	1995	400	70	310 - 540	2020	19	
	081.01.043	2485	400	70	390 - 690	1850	23	
	081.01.044	2975	400	70	470 - 830	1750	28	
AOS 600	081.01.045	3500	400	70	560 - 980	1530	33	
	081.01.046	3990	400	70	630 - 1120	1300	37	
	081.01.047	1505	600	60	230 - 400	1230	17	
	081.01.048	1995	600	60	310 - 540	870	21	
	081.01.049	2485	600	60	390 - 690	635	25	
	081.01.050	1995	600	70	310 - 540	1210	29	
	081.01.051	2485	600	70	390 - 690	1110	35	
	081.01.052	2975	600	70	470 - 830	1050	42	
	AOS 800	081.01.072	1995	800	60	310 - 540	1060	27
		081.01.073	2485	800	60	390 - 690	775	32
081.01.074		2975	800	60	470 - 830	605	38	
081.01.053		1505	800	70	230 - 400	1515	27	
081.01.054		1995	800	70	310 - 540	1285	37	
081.01.055		2485	800	70	390 - 690	1175	47	
081.01.056	2975	800	70	470 - 830	955	57		

Malli	Tilausnumero	Pituus L (mm)	Leveys B (mm)	L1 (mm)	L2 (mm)	Lastauskorkeus korkeusero (mm)	Kantavuus* (kg/pari)	Paino (kg/ramppi)
AOS 600	081.01.047	1505	600	60	230 - 400	1230	17	
	081.01.048	1995	600	60	310 - 540	870	21	
	081.01.049	2485	600	60	390 - 690	635	25	
	081.01.050	1995	600	70	310 - 540	1210	29	
	081.01.051	2485	600	70	390 - 690	1110	35	
	081.01.052	2975	600	70	470 - 830	1050	42	
AOS 800	081.01.072	1995	800	60	310 - 540	1060	27	
	081.01.073	2485	800	60	390 - 690	775	32	
	081.01.074	2975	800	60	470 - 830	605	38	
	081.01.053	1505	800	70	230 - 400	1515	27	
	081.01.054	1995	800	70	310 - 540	1285	37	
	081.01.055	2485	800	70	390 - 690	1175	47	
081.01.056	2975	800	70	470 - 830	955	57		

Malli	Tilausnumero	Pituus L (mm)	Leveys B (mm)	L1 (mm)	L2 (mm)	Lastauskorkeus korkeusero (mm)	Kantavuus* (kg/pari)	Paino (kg/ramppi)
AOS-F taittuva	081.55.009	2045	200	1105	940	320 - 560	510	10
	081.55.010	2535	200	1350	1185	400 - 700	370	11
	081.55.011	3025	200	1595	1430	480 - 840	290	12
	081.55.021	2045	300	1105	940	320 - 560	840	13
	081.55.022	2535	300	1350	1185	400 - 700	620	15
	081.55.023	3025	300	1595	1430	480 - 840	490	18
	081.55.025	2045	400	1105	940	320 - 560	1020	18
	081.55.026	2535	400	1350	1185	400 - 700	750	20
	081.55.027	3025	400	1595	1430	480 - 840	590	23
	081.55.024	2045	800	1105	940	320 - 560	975	33

\* kantavuus akselivälillä 1 000 mm