

Malli:
ABS

8

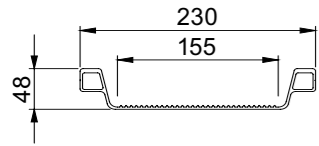


Nämä alumiiniset ajoluiskat valmistetaan jäykkäpuristeporfiileista, jotka tarjoavat parhaan kantavuuden omaan painoonsa nähden.

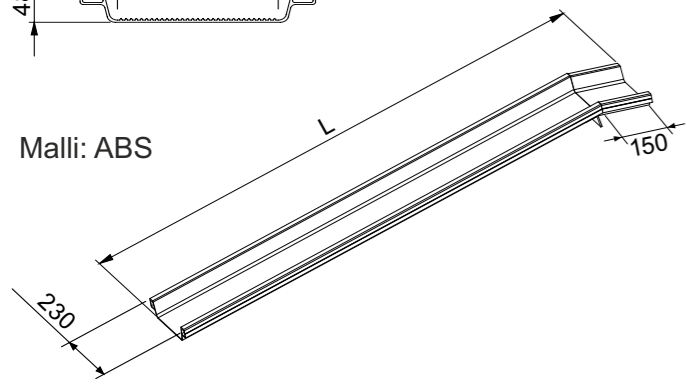
Luisikan sisäleveys on 150 mm, joten se soveltuu moottoripyörien, painepesureiden, generaattoreiden, pyörätuolien jne. kuormaamiseen. Muotoilun ansiosta rampit voidaan pakata sisäkkäin, jolloin ne vievät vähemmän säilytys tilaa.

Saatavana myös taittuvana versiona.

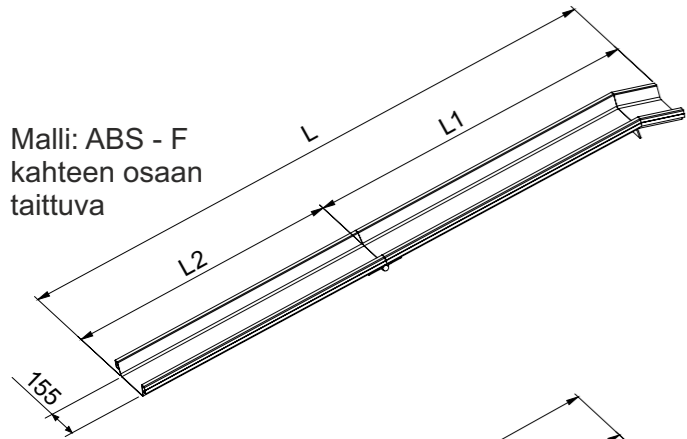
Tekniset tiedot:



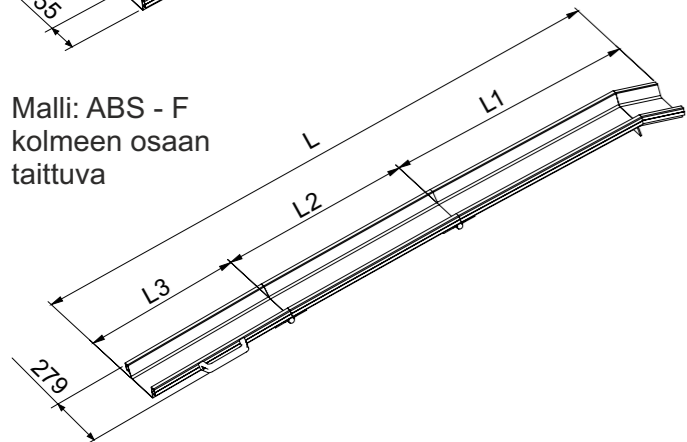
Malli: ABS



Malli: ABS - F
kahteen osaan
taittuva



Malli: ABS - F
kolmeen osaan
taittuva



Malli: ABS



Malli: ABS - F



Malli: ABS - Z

Malli	Tilausnumero	Pituus L (mm)	Leveys B (mm)		Lastauskorkeus Korkeusero (mm)	Kantavuus* (kg/pari)	Paino (kg / kpl)
			sisäleveys	ulkoleveys			
ABS	082.00.004	1000	155	230	130 - 240	700	4
	082.00.005	1500	155	230	210 - 380	600	6
	082.00.001	2000	155	230	290 - 530	500	7
	082.00.002	2500	155	230	370 - 670	400	9
	082.00.003	3000	155	230	450 - 810	350	11

Malli	Tilausnumero	Pituus L (mm)	Leveys B (mm)		Lastauskorkeus Korkeusero (mm)	Mitta (mm)		Kantavuus* (kg/pari)	Paino (kg / kpl)
			sisäleveys	ulkoleveys		L 1	L 2		
ABS-F	082.55.005	1485	155	230	210 - 380	835	650	500	6
	082.55.001	1985	155	230	290 - 520	1085	900	400	8
	082.55.002	2485	155	230	370 - 670	1335	1150	350	9
	082.55.003	2985	155	230	450 - 810	1585	1400	300	11

Malli	Tilausnumero	Pituus L (mm)	Leveys B (mm)		Lastauskorkeus Korkeusero (mm)	Mitta (mm)			Kantavuus* (kg/pari)	Paino (kg / kpl)
			sisäleveys	ulkoleveys		L 1	L 2	L 3		
ABS-Z	082.66.001	2025	155	230	290 - 530	840	650	535	400	8
	082.66.002	2775	155	230	410 - 750	1090	900	785	326	10
	082.66.003	3525	155	230	530 - 960	1340	1150	1035	250	12

*kantavuus akselivälillä 1 000 mm

Kaikki tuotteemme ovat GS hyväksytyjä ja varmuuskerroin on 2.1. Kaikki tuotetaan EN 1398 ja BGR 233 mukaisesti.

GS tested safety



Lisätietoa pituuden määrittelystä
katso kohta 58

