

Malli SKB

SKB laiturisilta on tarkoitettu keskiraskaaseen käyttöön. Sillalla voidaan eliminoida jopa 190 mm:n korkeusero laiturin ja ajoneuvon lattian väliltä. Tätä siltaa valmistetaan kahta eri versiota, laituriin kiinteästi asennettavaa ja sivusiirrolla varustettuna. Pienet mallit ovat ilman jousikevennystä, isommat jousikevennyksellä varustetut. SKB-sillan siirtokisko on suljettua mallia, joten lumi, lika tai jää eivät haittaa käyttöä. Sivusiirron pyörät ovat laakeroidut, joten silta on kevyt siirtää. Rautaosat ovat kuumasinkityt.

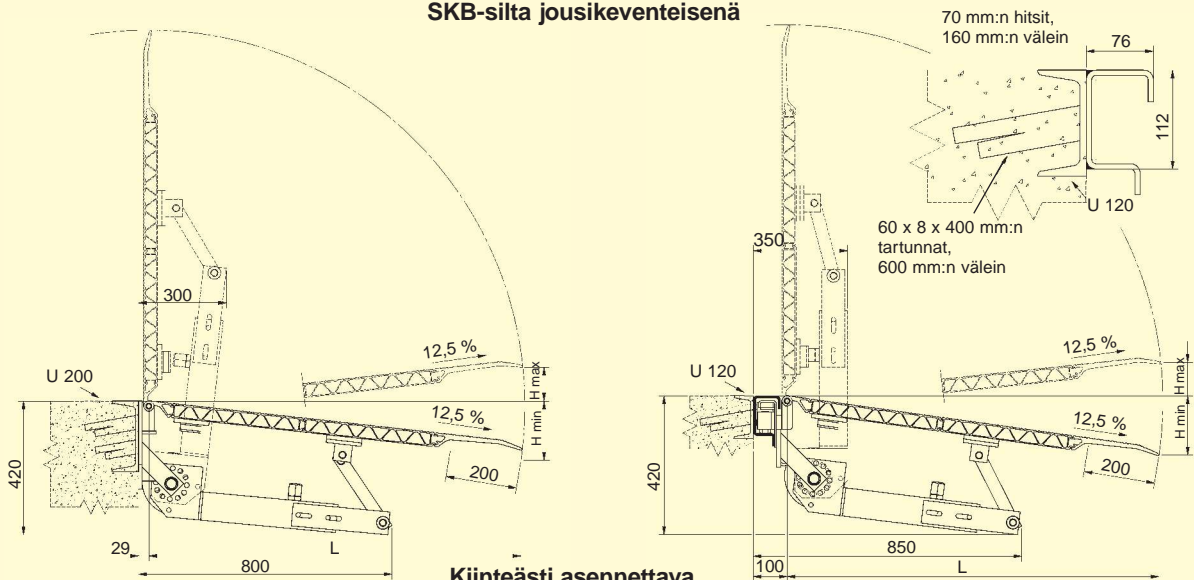


Kuva turvalaitteesta



Kuva jousikevennyksestä

SKB-silta jousikeventeisenä



Kiinteästi asennettava

Sivusiirrolla varustettu

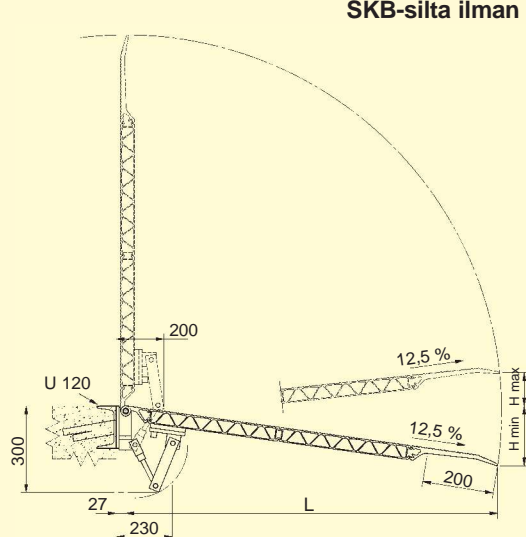
Tilauksesta myös eri kantavuuksilla ja mitoituksilla



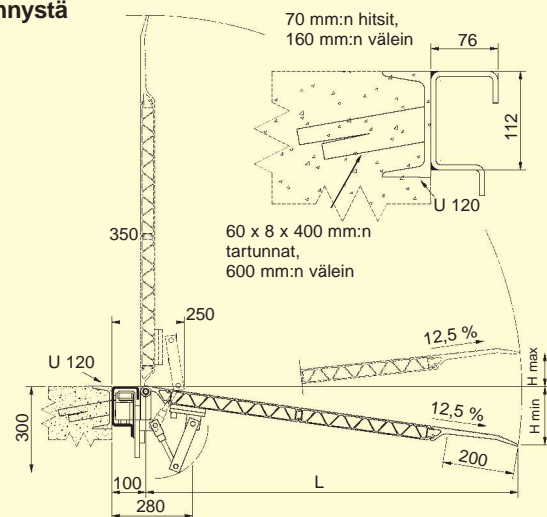
Katso sivuille
30/31,
vastaava
segmenttilipalla

Malli	Tilausnumero kiinteä asennus	Malli	Tilausnumero sivusiirrolla	Pituus L (mm)	Leveys B (mm)	Korkeusero H (mm)		Kantavuus (Kg/kpl)	Paino kiinteä asennus (Kg/kpl)	Paino sivusiirrolla (Kg/kpl)	
						min.	max.				
SKBS 01	304.20.011	SKB 01	304.21.000	815	1250	- 120	+ 80	4000	57	67	
SKBS 02*	304.20.012	SKB 02*	304.21.001	1315	1250	- 185	+ 140	2500	99	102	
SKBS 03*	304.20.013	SKB 03*	304.21.002	1565	1250	- 215	+ 175	1750	110	113	
SKBS 10	304.20.014	SKB 10	304.21.003	565	1500	- 90	+ 50	4000	56	67	
SKBS 11	304.20.015	SKB 11	304.21.004	815	1500	- 120	+ 80	4000	66	77	
SKBS 12*	304.20.016	SKB 12*	304.21.005	1065	1500	- 155	+ 110	4000	99	103	
SKBS 13*	304.20.017	SKB 13*	304.21.006	1315	1500	- 185	+ 140	4000	110	114	
SKBS 14*	304.20.018	SKB 14*	304.21.007	1565	1500	- 215	+ 175	4000	124	128	
*Silta on varustettu jousikevennyksillä										(kg/m)	
			319.22.002	Ei pintakäsitelty siirtokisko, 2 000/3 000 mm:ä pitkä							12
			319.23.007	Kuumasinkitty siirtokisko, 2 000/3 000 mm:ä pitkä							12
			319.23.010	Kuumasinkitty asennuselevysarja, katso sivu 32							8

SKB-silta ilman jousikevennystä



Kiinteästi asennettava



Sivusiirrolla varustettu

Tilauksesta myös eri kantavuuksilla ja mitoituksilla