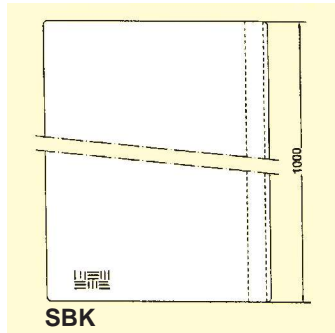


# Malli SBK

SBK kynnysilta on suunniteltu helpottamaan korkeammalle tasolle pääsemistä. Silta on valmistettu nystyrälevystä ja siinä on hyvä kitkapinta.

Kynnyskorkeuden H mitta tarvitaan siltaa tilattaessa.

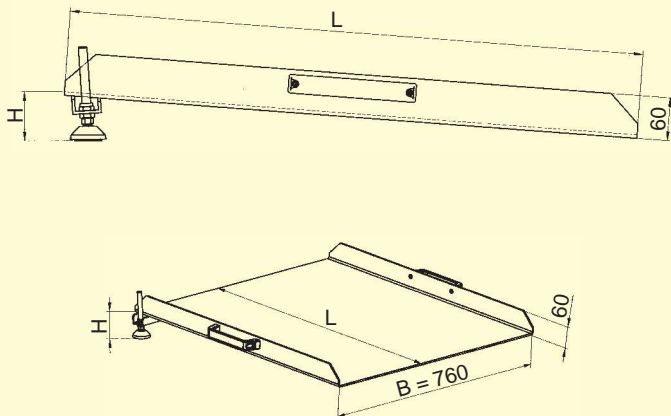


Tilausnumero	Malli	Pituus (mm)	Leveys (mm)	Korkeus (mm)	Kantavuus (kg)	Paino (kg)
307.00.110	SBK	500	1000	10- 70	300	9
307.00.111	SBK	650	1000	70-120	300	11



Tilausnumero	Malli	Pituus (mm)	Leveys (mm)	Korkeus (mm)	Kantavuus (kg/pari)	Paino (kg/kpl)
307.00.112	SBK-N	500	760	20- 74	300	6
307.00.113	SBK-N	800	760	68-150	300	10

Kopioi tämä kuva, mitoita se ja lähetä se tarjouspyyntösi mukana. **SBK-N**



Saatavana myös asiakaskohtaisesti mitoittuna.

Kopioi tämä kuva, mitoita se ja lähetä se tarjouspyyntösi mukana. **SBK**

