

Malli KBS

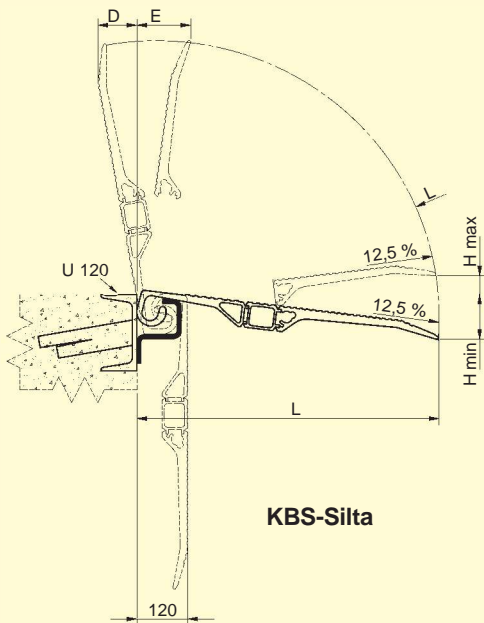
Siirrettävä KBS laiturisilta on tarkoitettu pienille korkeuseroille. Vankkarakenteinen ja helposti siirrettävä silta. Vakiovarusteina nostokahva sillan nostamiseksi ja laskemiseksi sekä lukkolaite sillan lukitsemiseksi pystyasentoon.

Silta lukittuu automaattisesti pystyasentoon. Lukkolaite avataan käsin tai jalalla.

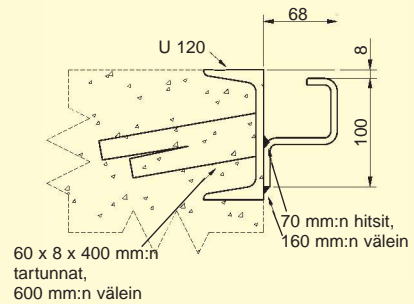


Malli	Tilausnumero	Pituus L (mm)	Leveys B (mm)	Mitta D (mm)	Mitta E (mm)	Korkeusero H (mm)		Kantavuus (Kg/kpl)	Paino (Kg/kpl)
						min.	max.		
KBS 00	302.21.000	410	1250	80	100	- 70	+ 30	4000	19
KBS 12	302.21.012	535	1250	100	110	- 90	+ 45	4000	24
KBS 13	302.21.013	785	1250	150	120	- 120	+ 75	4000	31
KBS 02	302.21.002	910	1250	170	130	- 135	+ 90	4000	36
KBS 04	302.21.004	410	1500	80	100	- 70	+ 30	4000	23
KBS 14	302.21.014	535	1500	100	110	- 90	+ 45	4000	28
KBS 15	302.21.015	785	1500	150	120	- 120	+ 75	4000	38
KBS 06	302.21.006	910	1500	170	130	- 135	+ 90	4000	44
									(kg/m)
	319.23.006	Siirtokisko, pituus 3 000 mm:ä							8
	319.23.016	Siirtokisko, pituus 2 500 mm:ä							8
	319.23.017	Siirtokisko, pituus 2 000 mm:ä							8

Tilauksesta myös eri kantavuuksilla ja mitoituksilla.



KBS-Silta



60 x 8 x 400 mm:n
tartunnat,
600 mm:n välein

KBS-Siirtokisko