

Malli HF

HF laiturisilta on valmistettu 40 mm:n vahvuisesta hunajakennoprofiilista, jossa on uritettu liukuestepinta. Silloissa joissa on suurempi kantavuus ja ajopituus on sillan alapuolelle hitsattu lisäjykisteet. Sillan alaosassa on saranoitu lippaosa pienipyöräisiä kuljetusvaunuja ja pumppukärryjä varten. Samoin sillan alaosassa on muotoiltu kumiprofiili estämässä sillan liukumista taaksepäin.



Kuva sillan alaosasta



Malli	Tilausnumero	Pituus L (mm)	Leveys B (mm)	Korkeusero (mm)		Kantavuus (Kg/kpl)	paino (kg/kpl)
				min.	max.		
HF 00*	306.00.000	1235	1250	0	+ 110	4000	52
HF 01*	306.00.001	1235	1500	0	+ 110	4000	61
HF 02*	306.00.002	1485	1250	0	+ 140	3500	61
HF 03*	306.00.003	1485	1500	0	+ 140	3500	72
HF 04*	306.00.004	1735	1250	0	+ 170	3000	70
HF 05*	306.00.005	1735	1500	0	+ 170	3000	83
HF 06*	306.00.006	1985	1250	0	+ 200	2000	82
HF 07*	306.00.007	1985	1500	0	+ 200	2000	86
HF 08*	306.00.008	2235	1250	0	+ 235	1800	91
HF 09*	306.00.009	2235	1500	0	+ 235	1800	107
HF 10*	306.00.010	2485	1250	0	+ 265	1600	100
HF 11*	306.00.011	2485	1500	0	+ 265	1600	118
HF 15*	306.00.015	1235	1250	0	+ 110	4000	52
HF 16*	306.00.016	1235	1500	0	+ 110	4000	61
HF 17	306.00.017	1485	1250	+ 75	+ 140	4000	65
HF 18	306.00.018	1485	1500	+ 75	+ 140	4000	76
HF 19	306.00.019	1735	1250	+ 90	+ 170	4000	75
HF 20	306.00.020	1735	1500	+ 90	+ 170	4000	88
HF 21	306.00.021	1985	1250	+ 110	+ 200	4000	91
HF 22	306.00.022	1985	1500	+ 110	+ 200	4000	105
HF 23	306.00.023	2235	1250	+ 125	+ 235	4000	101
HF 24	306.00.024	2235	1500	+ 125	+ 235	4000	117
HF 25	306.00.025	2485	1250	+ 145	+ 265	4000	116
HF 26	306.00.026	2485	1500	+ 145	+ 265	4000	134

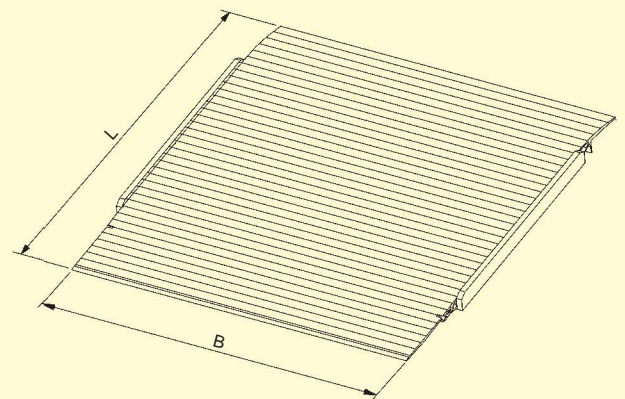
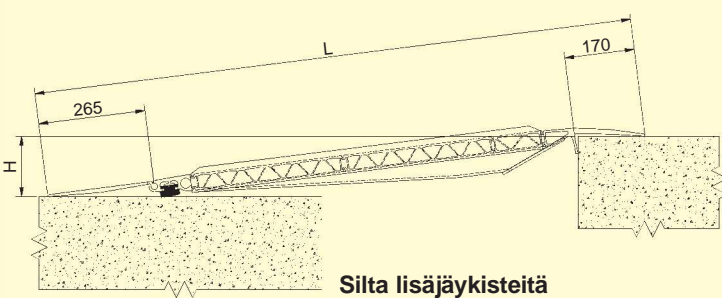
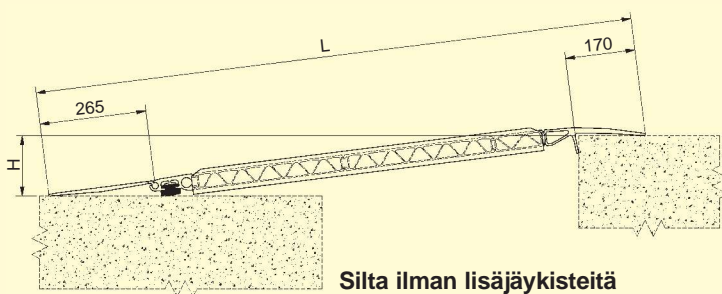
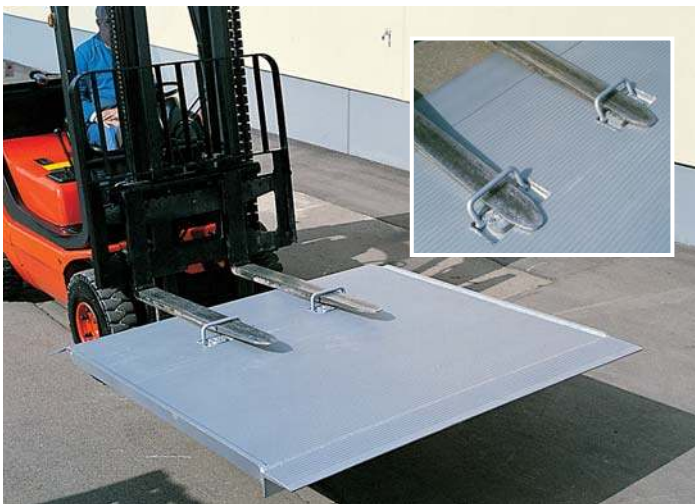
* Ilman lisäjykistettä

Tilausnumero		paino (kg/kpl)
306.00.030	Siirtopyörät / pari	4
306.00.032	Haarukataskut / pari	10
306.00.033	Teräksinen sillan siirtokärry 1250 mm leveä	18
306.00.049	Teräksinen sillan siirtokärry 1500 mm leveä	19
306.00.034	Lisälukitus / pari	19

Tilauksesta myös eri kantavuuksilla ja mitoituksilla.



Siirtopyörät
Sillan siirtokärry
Silta haarukkataskuun
Silta lisälukituksin



Tilauksesta myös eri kantavuuksilla ja mitoituksilla.