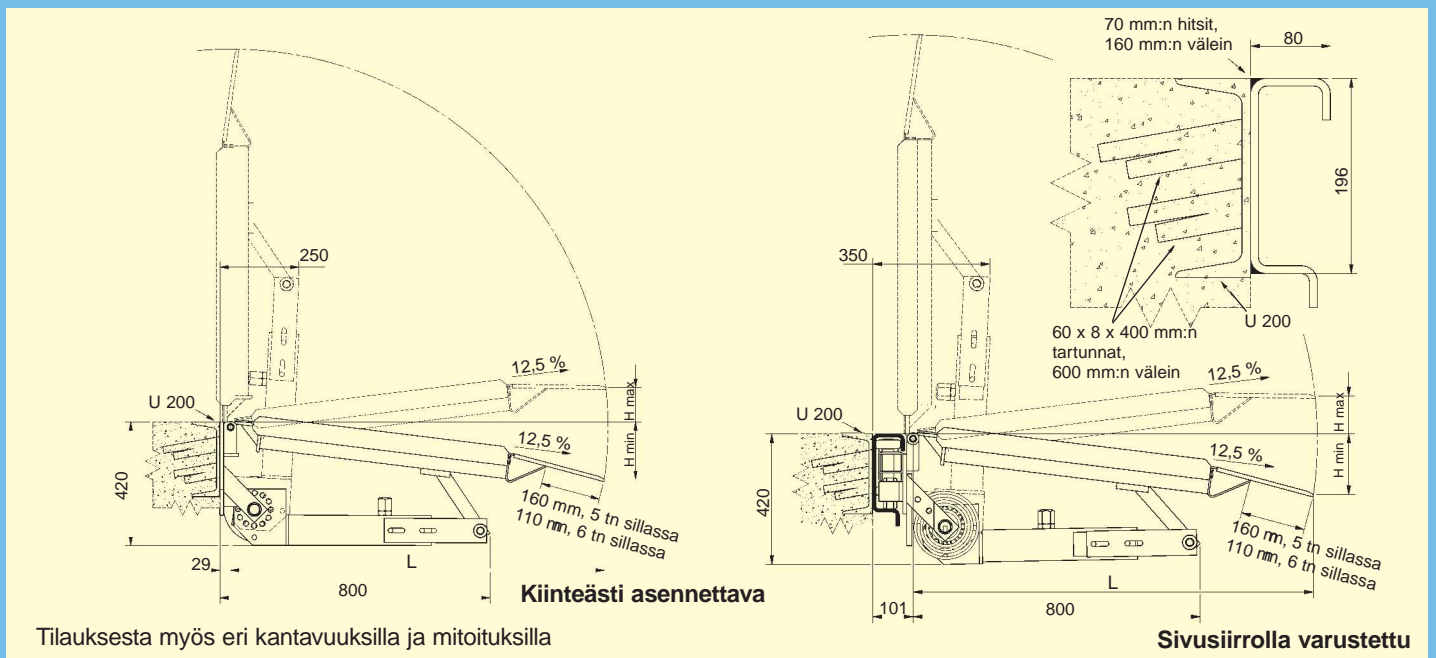


# Malli FBS

## Valmistettu teräksestä

FBS laiturisilta on yleisimmin käytetty teräksinen laiturisilta. Tällä silltamallilla voidaan eliminoida jopa 250 mm:n korkeuserot laiturin ja ajoneuvon lattian väliltä. Ajotasona oleva viisikyynelinen kyynellevy antaa hyvän liukuestepinnan. Kantavuudet 5 000 tai 6 000 kg. Nämä sillat saat joko maalattuna tai kuumasinkittyinä, kiinteästi asennettuna tai sivusiirrolla varustettuna. Kiinteällä lipalla tai segmenttilipalla. FBS sillan siirtokisko on suljettua mallia, joten lumi, lika tai jää eivät haitaa sillan käyttöä. Jokainen silta on jousikeventein.



Tilauksesta myös eri kantavuuksilla ja mitoituksilla

Sivusiirrolla varustettu

**Teräksinen, jousikeveiteinen laiturisilta, maalattu RAL 5010 siniseksi, kantavuus 5 000 kg:a**

| Malli   | Tilausnumero kiinteä asennus | Malli   | Tilausnumero sivusiirrolla | Pituus L (mm) | Leveys B (mm) | Korkeusero H (mm) |       | Kantavuus (Kg/kpl) | Paino kiinteä asennus (Kg/kpl) | Paino sivusiirrolla (Kg/kpl) |
|---------|------------------------------|---------|----------------------------|---------------|---------------|-------------------|-------|--------------------|--------------------------------|------------------------------|
|         |                              |         |                            |               |               | min.              | max.  |                    |                                |                              |
| FBSS 01 | 302.20.000                   | FBSV 01 | 303.21.000                 | 1250          | 1500          | - 160             | + 110 | 5000               | 230                            | 250                          |
| FBSS 04 | 302.20.001                   | FBSV 04 | 303.21.001                 | 1500          | 1500          | - 190             | + 140 | 5000               | 270                            | 290                          |
| FBSS 05 | 302.20.002                   | FBSV 05 | 303.21.002                 | 1500          | 1750          | - 190             | + 140 | 5000               | 300                            | 320                          |
| FBSS 06 | 302.20.003                   | FBSV 06 | 303.21.003                 | 1500          | 2000          | - 190             | + 140 | 5000               | 330                            | 350                          |
| FBSS 07 | 302.20.004                   | FBSV 07 | 303.21.004                 | 1750          | 1500          | - 220             | + 175 | 5000               | 290                            | 310                          |
| FBSS 08 | 302.20.005                   | FBSV 08 | 303.21.005                 | 1750          | 1750          | - 220             | + 175 | 5000               | 320                            | 340                          |
| FBSS 09 | 302.20.006                   | FBSV 09 | 303.21.006                 | 1750          | 2000          | - 220             | + 175 | 5000               | 350                            | 370                          |
| FBSS 10 | 302.20.007                   | FBSV 10 | 303.21.007                 | 2000          | 1500          | - 250             | + 205 | 5000               | 320                            | 340                          |
| FBSS 11 | 302.20.008                   | FBSV 11 | 303.21.008                 | 2000          | 1750          | - 250             | + 205 | 5000               | 360                            | 380                          |
| FBSS 12 | 302.20.009                   | FBSV 12 | 303.21.009                 | 2000          | 2000          | - 250             | + 205 | 5000               | 400                            | 420                          |

**Teräksinen, jousikeveiteinen laiturisilta, kuumasinkittynä, kantavuus 5 000 kg:a**

| Malli   | Tilausnumero kiinteä asennus | Malli   | Tilausnumero sivusiirrolla | Pituus L (mm) | Leveys B (mm) | Korkeusero H (mm) |       | Kantavuus (Kg/kpl) | Paino kiinteä asennus (Kg/kpl) | Paino sivusiirrolla (Kg/kpl) |
|---------|------------------------------|---------|----------------------------|---------------|---------------|-------------------|-------|--------------------|--------------------------------|------------------------------|
|         |                              |         |                            |               |               | min.              | max.  |                    |                                |                              |
| FBSS 01 | 302.80.000                   | FBSV 01 | 303.81.000                 | 1250          | 1500          | - 160             | + 110 | 5000               | 230                            | 250                          |
| FBSS 04 | 302.80.001                   | FBSV 04 | 303.81.001                 | 1500          | 1500          | - 190             | + 140 | 5000               | 270                            | 290                          |
| FBSS 05 | 302.80.002                   | FBSV 05 | 303.81.002                 | 1500          | 1750          | - 190             | + 140 | 5000               | 300                            | 320                          |
| FBSS 06 | 302.80.003                   | FBSV 06 | 303.81.003                 | 1500          | 2000          | - 190             | + 140 | 5000               | 330                            | 350                          |
| FBSS 07 | 302.80.004                   | FBSV 07 | 303.81.004                 | 1750          | 1500          | - 220             | + 175 | 5000               | 290                            | 310                          |
| FBSS 08 | 302.80.005                   | FBSV 08 | 303.81.005                 | 1750          | 1750          | - 220             | + 175 | 5000               | 320                            | 340                          |
| FBSS 09 | 302.80.006                   | FBSV 09 | 303.81.006                 | 1750          | 2000          | - 220             | + 175 | 5000               | 350                            | 370                          |
| FBSS 10 | 302.80.007                   | FBSV 10 | 303.81.007                 | 2000          | 1500          | - 250             | + 205 | 5000               | 320                            | 340                          |
| FBSS 11 | 302.80.008                   | FBSV 11 | 303.81.008                 | 2000          | 1750          | - 250             | + 205 | 5000               | 360                            | 380                          |
| FBSS 12 | 302.80.009                   | FBSV 12 | 303.81.009                 | 2000          | 2000          | - 250             | + 205 | 5000               | 400                            | 420                          |

**Teräksinen, jousikeveiteinen laiturisilta, maalattu RAL 5010 siniseksi, kantavuus 6 000 kg:a**

| Malli   | Tilausnumero kiinteä asennus | Malli   | Tilausnumero sivusiirrolla | Pituus L (mm) | Leveys B (mm) | Korkeusero H (mm) |       | Kantavuus (Kg/kpl) | Paino kiinteä asennus (Kg/kpl) | Paino sivusiirrolla (Kg/kpl) |
|---------|------------------------------|---------|----------------------------|---------------|---------------|-------------------|-------|--------------------|--------------------------------|------------------------------|
|         |                              |         |                            |               |               | min.              | max.  |                    |                                |                              |
| FBSS 01 | 302.50.000                   | FBSV 01 | 303.51.000                 | 1250          | 1500          | - 160             | + 110 | 6000               | 245                            | 265                          |
| FBSS 04 | 302.50.001                   | FBSV 04 | 303.51.001                 | 1500          | 1500          | - 190             | + 140 | 6000               | 285                            | 305                          |
| FBSS 05 | 302.50.002                   | FBSV 05 | 303.51.002                 | 1500          | 1750          | - 190             | + 140 | 6000               | 315                            | 335                          |
| FBSS 06 | 302.50.003                   | FBSV 06 | 303.51.003                 | 1500          | 2000          | - 190             | + 140 | 6000               | 345                            | 365                          |
| FBSS 07 | 302.50.004                   | FBSV 07 | 303.51.004                 | 1750          | 1500          | - 220             | + 175 | 6000               | 305                            | 325                          |
| FBSS 08 | 302.50.005                   | FBSV 08 | 303.51.005                 | 1750          | 1750          | - 220             | + 175 | 6000               | 335                            | 355                          |
| FBSS 09 | 302.50.006                   | FBSV 09 | 303.51.006                 | 1750          | 2000          | - 220             | + 175 | 6000               | 365                            | 385                          |
| FBSS 10 | 302.50.007                   | FBSV 10 | 303.51.007                 | 2000          | 1500          | - 250             | + 205 | 6000               | 335                            | 355                          |
| FBSS 11 | 302.50.008                   | FBSV 11 | 303.51.008                 | 2000          | 1750          | - 250             | + 205 | 6000               | 375                            | 395                          |
| FBSS 12 | 302.50.009                   | FBSV 12 | 303.51.009                 | 2000          | 2000          | - 250             | + 205 | 6000               | 415                            | 435                          |

**Teräksinen, jousikeveiteinen laiturisilta, kuumasinkittynä, kantavuus 6 000 kg:a**

| Malli   | Tilausnumero kiinteä asennus | Malli   | Tilausnumero sivusiirrolla | Pituus L (mm) | Leveys B (mm) | Korkeusero H (mm) |       | Kantavuus (Kg/kpl) | Paino kiinteä asennus (Kg/kpl) | Paino sivusiirrolla (Kg/kpl) |
|---------|------------------------------|---------|----------------------------|---------------|---------------|-------------------|-------|--------------------|--------------------------------|------------------------------|
|         |                              |         |                            |               |               | min.              | max.  |                    |                                |                              |
| FBSS 01 | 302.82.000                   | FBSV 01 | 303.83.000                 | 1250          | 1500          | - 160             | + 110 | 6000               | 245                            | 265                          |
| FBSS 04 | 302.82.001                   | FBSV 04 | 303.83.001                 | 1500          | 1500          | - 190             | + 140 | 6000               | 285                            | 305                          |
| FBSS 05 | 302.82.002                   | FBSV 05 | 303.83.002                 | 1500          | 1750          | - 190             | + 140 | 6000               | 315                            | 335                          |
| FBSS 06 | 302.82.003                   | FBSV 06 | 303.83.003                 | 1500          | 2000          | - 190             | + 140 | 6000               | 345                            | 365                          |
| FBSS 07 | 302.82.004                   | FBSV 07 | 303.83.004                 | 1750          | 1500          | - 220             | + 175 | 6000               | 305                            | 325                          |
| FBSS 08 | 302.82.005                   | FBSV 08 | 303.83.005                 | 1750          | 1750          | - 220             | + 175 | 6000               | 335                            | 355                          |
| FBSS 09 | 302.82.006                   | FBSV 09 | 303.83.006                 | 1750          | 2000          | - 220             | + 175 | 6000               | 365                            | 385                          |
| FBSS 10 | 302.82.007                   | FBSV 10 | 303.83.007                 | 2000          | 1500          | - 250             | + 205 | 6000               | 335                            | 355                          |
| FBSS 11 | 302.82.008                   | FBSV 11 | 303.83.008                 | 2000          | 1750          | - 250             | + 205 | 6000               | 375                            | 395                          |
| FBSS 12 | 302.82.009                   | FBSV 12 | 303.83.009                 | 2000          | 2000          | - 250             | + 205 | 6000               | 415                            | 435                          |

|  |            |  |  |  |  |  |  |  |  |   |    |
|--|------------|--|--|--|--|--|--|--|--|---|----|
|  |            |  |  |  |  |  |  |  |  | kg/m  |    |
|  | 319.22.000 |  |  |  |  |  |  |  |  | Ei pintakäsitlety siirtokisko, 2 000/3 000 mm:ä pitkä | 25 |
|  | 319.23.001 |  |  |  |  |  |  |  |  | Kuumasinkitty siirtokisko, 2 000/3 000 mm:ä pitkä     | 25 |
|  | 319.23.010 |  |  |  |  |  |  |  |  | Kuumasinkitty asennuselevysarja, katso sivu 32        | 8  |