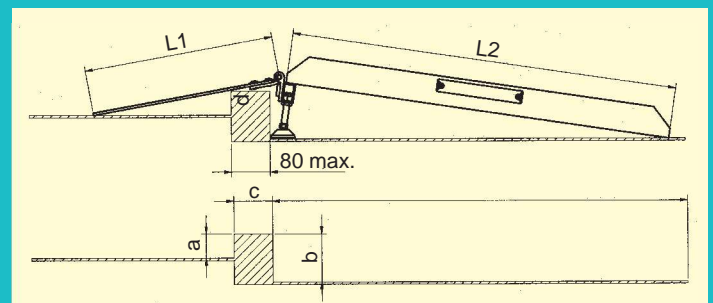
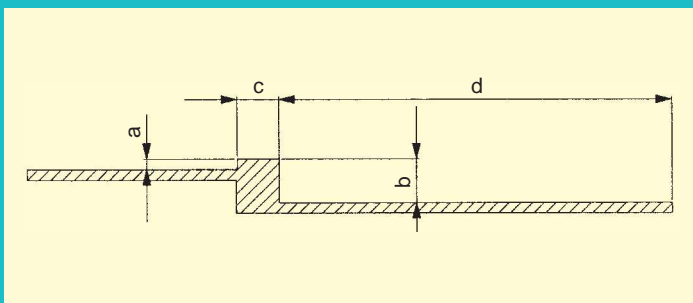


Malli BTR

BTR on kaksiosainen kynnyksen ylityssilta jossa nousutaso voidaan jättää esimerkiksi oven ulkopuolelle ja vaakataso kääntää paikoilleen vain tarvittaessa.



Tilausnumero	Malli	Pituus (mm)		Leveys (mm)		Korkeusero (mm)		Kantavuus (kg)	Paino (kg/kpl)	
		L 1	L 2	B 1	B 2	a	b		L 1	L 2
307.66.000	BTR	400	800	710	760	20 - 50	60 - 100	300	5	13
307.66.001	BTR	500	800	710	760	50 - 75	65 - 130	300	6	13
307.66.002	BTR	400	1200	710	760	20 - 50	125 - 190	300	5	18
307.66.003	BTR	500	1200	710	760	50 - 90	145 - 215	300	6	18



Muita kokoja varten anna seuraavat mitat:

a _____ mm

b _____ mm

c _____ mm

d _____ mm

Oven leveys _____ mm

